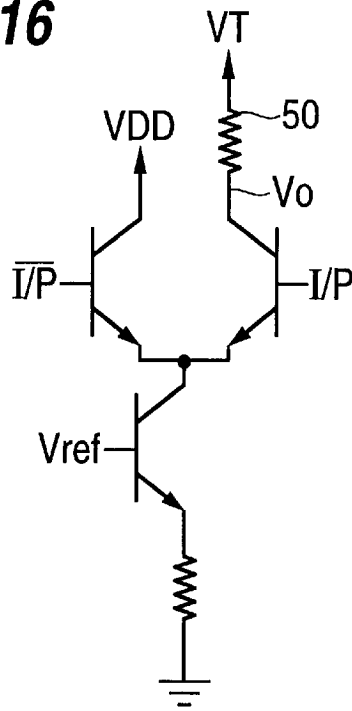


**FIG. 16**



**FIG. 17**

